



Кофемашинa **Melitta®Cafina®XT6** имеет безусловные преимущества и в первую очередь обращает на себя внимание удобством работы и управления благодаря большому цветному дисплею Touch Screen, практичным функциям сортировки напитков и группировки заказов. Детально стоит отметить инновационную кофемолку, полностью раскрывающую вкус кофейного зерна, высококачественный металлический заварочный узел, возможность создания профайла давления в соответствии с выбранным сортом кофе и новейшую молочную систему с плотным и глянцевым взбитым молоком, холодной и горячей пенной. Компактный размер и выраженные функциональные блоки кофемашины подчеркивают профессиональный характер модели Melitta®Cafina®XT6. «Умная» концепция подсветки делает эту кофемашину ярким дизайнерским решением для любого бизнеса и интерьера.



ЧАШКА ЗА ЧАШКОЙ

Melitta®Cafina®XT6 задает новый уровень качества полностью автоматических кофеварочных машин. Две основных задачи, поставленных перед инженерами и с успехом ими воплощенные при разработке: Cafina®XT6 готовит кофе высшего качества, представляя собой надежное износостойкое оборудование. Она относится к числу наименее затратных машин по техническому обслуживанию. Благодаря системе автоматической калибровки и интуитивно-понятному простому управлению кофемашинa готовит многочисленные кофейные напитки стабильно высокого качества, не зависящего от времени и износа.



РАЗНООБРАЗИЕ НАПИТКОВ

Эспрессо, эспрессо макиато, латте, ристретто, капучино, чай, шоколад и их различные варианты с холодной молочной пенной – новая **Cafina®X6** поможет Вам приготовить самые разные напитки неизменно превосходного качества. Ваши гости будут заходить к Вам снова и снова, а Вы продолжите удивлять их новыми рецептами. И каждый раз напитки будут оставлять у них самые яркие и восторженные чувства. За ними будут возвращаться снова и снова, а Ваше заведение станет лучшим местом на свете.



ПРИГОТОВИТЬ ХОРОШУЮ ЧАШКУ КОФЕ

Разработка модели **Cafina®XT6** была бы невозможна без многочисленных клиентов-ценителей профессионального оборудования Melitta. Их пожелания и идеи были учтены и вошли в список требований к новому поколению полностью автоматических кофемашин. Кроме того, в ходе глобального маркетингового исследования рынка были определены запросы посетителей кофеен. Потребовались многочисленные инновационные разработки, чтобы создать лучшую в техническом отношении и наиболее удобную в управлении модель своего класса.

Производительность в час (количество чашек)*:

- Эспрессо - 170,
- Кофе и лунго - 150,
- Капучино - 130,
- Какао - 80,
- Горячая вода - 20-25 л.

* в зависимости от модели, напитка и размера емкости.

Факты, данные и дополнительные опции:

Основная модель **MELITTA® CAFINA® XT6**

Цена за единицу с НДС 20% (eur) **9,520 (eur)**

Основная модель: 230 Вольт/ 3.2 кВт/1 кофемолка, узел выдачи дл кофейных напитков, система взбивания горячей и холодной молочной пены и приготовления горячего и холодного молока.

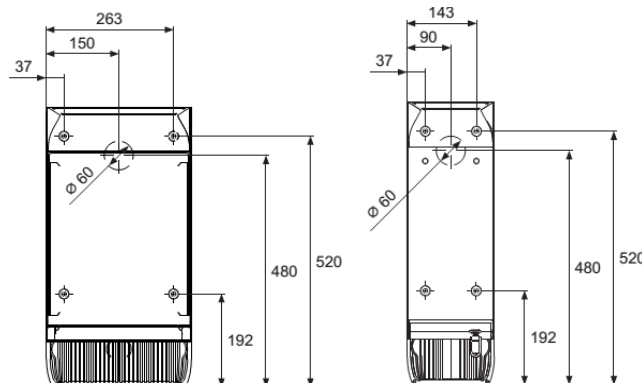
Опции

Артикул	Название	Цена за единицу с НДС 20%
2G	Вторая кофемолка	625,00 (eur)
1IS	Шоколадоварка с одним или двумя бункерами	686,00 (eur) / 780,00 (eur)
SW/FW	Пароотвод/Узел выдачи взбитого молока	348,00 (eur)
30113	Запираемый бункер для кофе (1 шт.)	67,00 (eur)
30121	Сброс отходов под столешницу	210,00 (eur)
WA	Гор.вода с настраиваемой температурой	348,00 (eur)
32151	XT6 ножки 55-115 мм (4 шт.)	109,00 (eur)

Дополнительные модули :

Артикул	Название	Напряжение/ Мощность	Цена за единицу с НДС 20% (У.Е.)
30012	Melitta Cafina XT MC18 (холодильник на 5 л.)	230V 1N/ 0,135kW	2 595,00 (eur)
30013	Melitta Cafina XT MC30 (холодильник на 9 л.)	230V 1N/ 0,135kW	2 625,00 (eur)
27585	Melitta Cafina XT MC-CW30 (холодильник (5л) и подогреватель чашек)	230V 1N/ 0,135kW	2950,00 (eur)
30011	Melitta Cafina XT CW (подогреватель для 120 чашек)	230V 1N/ 0,135kW	2 370,00 (eur)
28625	Melitta Cafina XT CA (жетонприемник)		2 860,00 (eur)
10945	Жетоны (100 шт.)		106,00 (eur)
32151	XT6 ножки 55-115 мм (4 шт.)		109,00 (eur)

Размеры кофемашины: 300 x 580 x 715 мм



ПОЛНОСТЬЮ АВТОМАТИЧЕСКАЯ ОЧИСТКА С ИСПОЛЬЗОВАНИЕМ КОМБИНИРОВАННОГО ЧИСТЯЩЕГО СРЕДСТВА В ТАБЛЕТКАХ

Ежедневная очистка осуществляется полностью автоматически системой CIP (Clean in Place). Разборка деталей кофемашины для этого не требуется. С помощью специального мощного средства после запуска программы очистки кофейные и молочные тракты очищаются и промываются.

АВТОМАТИЗИРОВАННАЯ СИСТЕМА КАЛИБРАЦИИ

ACS автоматически выполняет необходимую настройку помола кофемолки в течение всего срока службы оборудования. Производится регулировка степени помола, количества молотого кофе, давления, время экстракции и даже температуры воды. Качество напитков остается стабильно высоким, а расход кофе – минимальным. Что важно: затраты на работы по техническому обслуживанию для настроек и калибровок не требуются.

ЗАВАРОЧНЫЙ УЗЕЛ ИЗ ВЫСОКОСОРТНОЙ СТАЛИ

Прямой помол кофейного зерна в камеру заваривания. Давление определяется особенностями кофейного зерна (VPS). Блок заваривания изготовлен из высококачественной стали, что позволяет нагнетать более высокое давление (как в рожковых кофемашинах) и гарантирует большой срок эксплуатации при стабильно высоком качестве напитков.

